




	CODIGO	BARRA DE COBRE 590MM
	DN51382	BARRA DE COBRE DE 12x5x590 DE 200 AMP
	DN51384	BARRA DE COBRE DE 20x5x590 DE 320 AMP
	DN51392	BARRA DE COBRE DE 20x10x590 DE 520 AMP
	DN51394	BARRA DE COBRE DE 30x10x590 DE 630 AMP
	DN51026	BARRA DE COBRE DE 400x590 DE 850 AMP

	CODIGO	BARRA DE COBRE 790MM
	DN51381	BARRA DE COBRE DE 12x5x790 DE 200 AMP
	DN51383	BARRA DE COBRE DE 20x5x790 DE 320 AMP
	DN51391	BARRA DE COBRE DE 20x10x790 DE 520 AMP
	DN51393	BARRA DE COBRE DE 30x10x790 DE 630 AMP
	DN51024	BARRA DE COBRE DE 400x790 DE 850 AMP

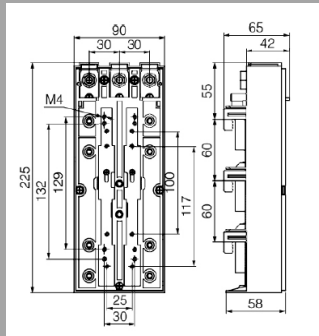
	CODIGO	SOPORTE DE BARAS
	DN52005	SOPORTE DE BARRA DE 60MM ESPESOR DE 12,20,30 X 5MM HASTA 450 AMP
	DN52500	SOPORTE DE BARRA DE 60MM ESPESOR DE 20,30X10MM HASTA 630 AMP
	DN52010	SOPORTE DE BARRA DE 60MM ESPESOR DE 30*10MM T SHAPE HASTA 850 AMP

	CODIGO	DESCRIPCION
	DN53573	TAPA PARA 52005 Y 52500
	DN53001	TAPA PARA 52010

	CODIGO	BORNES DE ENTRADA
	DN54240	BORNES DE ENTRADA DE 175 AMP TRIFASICAS
	DN54243	BORNES DE ENTRADA DE 250 AMP TRIFASICAS
	DN54199	BORNES DE ENTRADA DE 350 AMP TRIFASICAS
	DN54754	BORNES DE ENTRADA DE 500 AMP TRIFASICAS

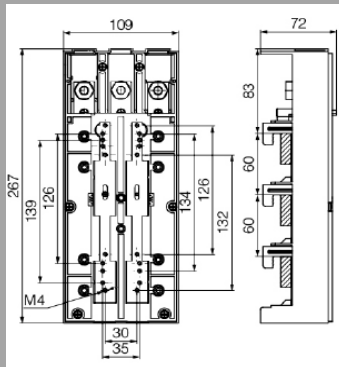
	CODIGO	DESCRIPCION
 <p>DN55302</p>	DN55354	ADAPTADOR 3 POLOS, 25A SIN CABLE, CON UN SOPORTE
	DN55360	ADAPTADOR 3 POLOS, 32A SIN CABLE, CON UN SOPORTE
	DN55300	ADAPTADOR 3 POLOS, 63A SIN CABLE, CON UN SOPORTE
	DN55302	ADAPTADOR 3 POLOS, 63A CON CABLE, CON UN SOPORTE
	DN55310	ADAPTADOR 3 POLOS 80A SIN CABLE, CON UN SOPORTE
	DN55394	ADAPTADOR 3 POLOS, 25A SIN CABLE, CON UN SOPORTE DN55354*2
	DN55395	ADAPTADOR 3 POLOS, 32A SIN CABLE, CON UN SOPORTE DN55360*2
	DN55393	ADAPTADOR 3 POLOS, 80A SIN CABLE, CON UN SOPORTE DN55300*2




CODIGO ADAPTADOR DE DISYUNTOR 160A

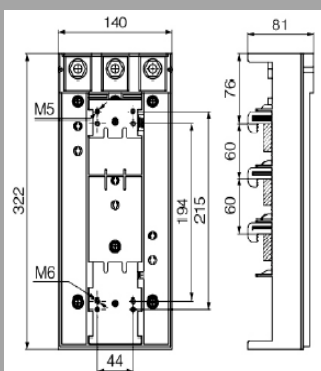
DN55160 ADAPTADOR DE DISYUNTORES MCCB DE 160 AMP 3 POLOS CONEXION SUPERIOR
 Ancho: 90mm
 Largo: 224.50mm

DN55017 ADAPTADOR DE DISYUNTORES MCCB DE 160 AMP 3 POLOS CONEXIÓN INFERIOR
 Ancho: 90mm
 Largo: 224.50mm


CODIGO ADAPTADOR DE DISYUNTOR 250A

DN55250 ADAPTADOR DE DISYUNTORES MCCB DE 250 AMP 3 POLOS CONEXION SUPERIOR
 Ancho: 109mm
 Largo: 267.50mm

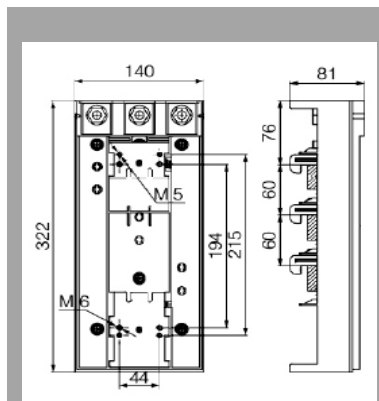
DN55018 ADAPTADOR DE DISYUNTORES MCCB DE 250 AMP 3 POLOS CONEXIÓN INFERIOR
 Ancho: 109mm
 Largo: 267mm


CODIGO ADAPTADOR DE DISYUNTOR 400A

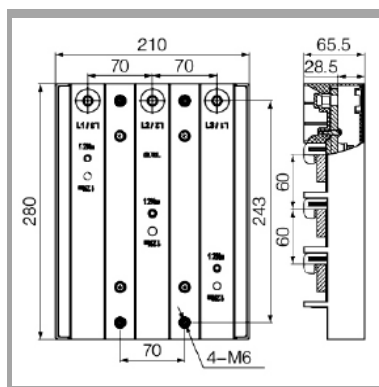
DN55630 ADAPTADOR DE DISYUNTORES MCCB DE 400 AMP 3 POLOS CONEXION SUPERIOR
 Ancho: 140mm
 Largo: 322mm

DN55019 ADAPTADOR DE DISYUNTORES MCCB DE 400 AMP 3 POLOS CONEXIÓN INFERIOR
 Ancho: 140mm
 Largo: 322mm




CODIGO ADAPTADOR DE DISYUNTOR 630A

DN55009	ADAPTADOR DE DISYUNTORES MCCB DE 630 AMP 3 POLOS CONEXION SUPERIOR Ancho: 184mm Largo: 322mm
DN55042	ADAPTADOR DE DISYUNTORES MCCB DE 630 AMP 3 POLOS CONEXIÓN INFERIOR Ancho: 140mm Largo: 322mm


CODIGO ADAPTADOR DE DISYUNTOR 800A


DN55003	ADAPTADOR DE DISYUNTORES MCCB DE 800 AMP 3 POLOS CONEXION SUPERIOR
DN55013	ADAPTADOR DE DISYUNTORES MCCB DE 800 AMP 3 POLOS CONEXIÓN INFERIOR

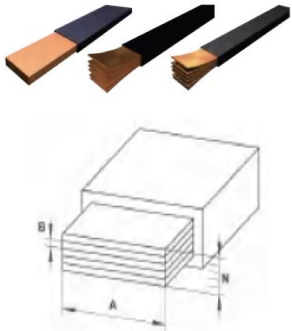

CODIGO CONMUTADORES MOTORIZADOS


HGLD-250/3P	CONMUTADOR DE 250 AMP 1-0-2
HGLD-400/3P	CONMUTADOR DE 400 AMP 1-0-2
HGLD-630/3P	CONMUTADOR DE 630 AMP 1-0-2
HGLD-800/3P	CONMUTADOR DE 800 AMP 1-0-2
HGLD-1000/3P	CONMUTADOR DE 1000 AMP 1-0-2

CODIGO	DESCRIPCION
DN53244	COBERTOR PARA BARRA DE 12-30X5 FLAT COPPER
DN53245	COBERTOR PARA BARRA DE 12-30X10 FLAT COPPER
DN53020	COBERTOR PARA BARRA TIPO T SHAPE BUSBAR



	CODIGO	DESCRIPCION
	DNH1-160/31	SECCIONADOR FUSIBLE DE 160 AMP BUSBAR TYPE

	CODIGO	DESCRIPCION N, A, B (mm)
	DN61239	BARRA FLEXIBLE DE 2x15.5x0.8 CAPACIDAD 125A
	DN61250	BARRA FLEXIBLE DE 3x20x1 CAPACIDAD 250A
	DN61256	BARRA FLEXIBLE DE 3x24x1 CAPACIDAD 400A
	DN61258	BARRA FLEXIBLE DE 5x24x1 CAPACIDAD 500A
	DN61272	BARRA FLEXIBLE DE 5x40x1 CAPACIDAD 630A
	DN61273	BARRA FLEXIBLE DE 6x40x1 CAPACIDAD 800A
	DN61279	BARRA FLEXIBLE DE 6x50x1 CAPACIDAD 1000A
	DN61286	BARRA FLEXIBLE DE 8x63x1 CAPACIDAD 1250A

	CODIGO	DESCRIPCION (mm)
	DN51023	BARRA DE COBRE DE 400x2400 CAPACIDAD 850A

