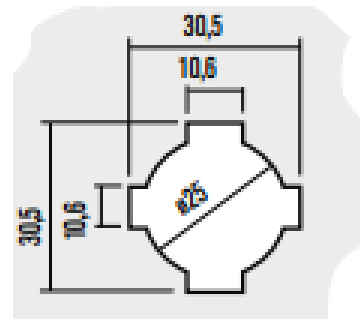
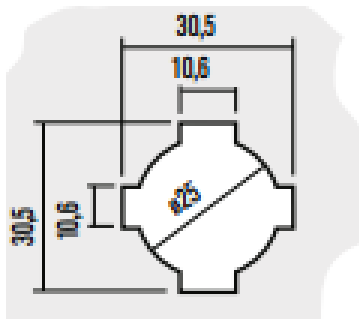


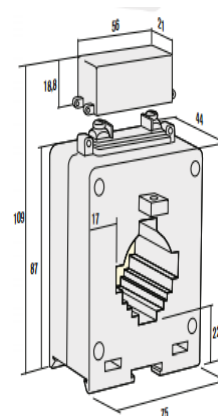
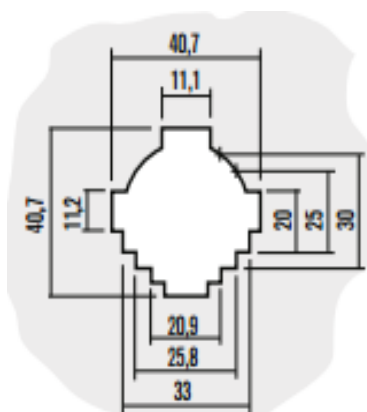


ITALIA

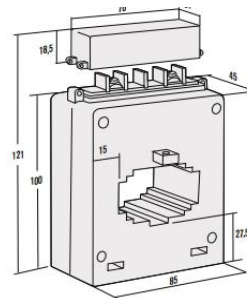
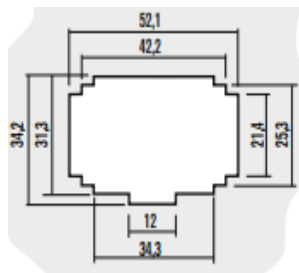
TRANSFORMADOR DE CORRIENTE TCB4D3 DIAMETRO MAX 25MM	
CODIGO	DESCRIPCION
TCB4D3250	TRANSFORMADOR DE CORRIENTE 250/5 AMP CLASE 0.5/10 VA P/ BARRA 30X10MM DIAM. MAX. CABLE: 25MM
TCB4D3300	TRANSFORMADOR DE CORRIENTE 300/5 AMP CLASE 0.5 10VA P/ BARRA 30X10MM DIAM. MAX. CABLE: 25MM



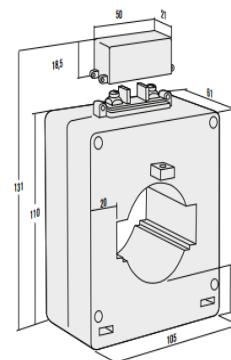
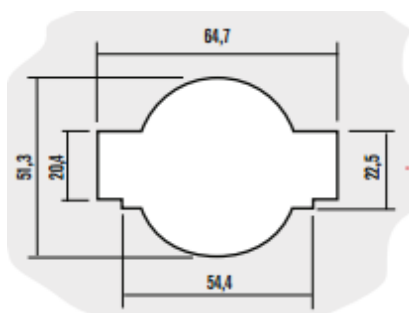
TRANSFORMADOR DE CORRIENTE TCB4D DIAMETRO MAX 32MM	
CODIGO	DESCRIPCION
TCB4D400	TRANSFORMADOR DE CORRIENTE 400/5 AMP CLASE 0.5 10VA P/ BARRA 40X10MM DIAM. MAX. CABLE: 32MM
TCB4D600	TRANSFORMADOR DE CORRIENTE 600/5 AMP CLASE 0.5 10VA P/ BARRA 40X10MM DIAM. MAX. CABLE: 32MM



CODIGO	TRANSFORMADOR DE CORRIENTE TCB5 DIAMETRO MAX 30MM
TCB5800	TRANSFORMADOR DE CORRIENTE 800/5 AMP CLASE 0.5/10 VA P/ BARRA 50X10MM DIAM. MAX. CABLE: 30MM
TCB51K0	TRANSFORMADOR DE CORRIENTE 1000/5 AMP CLASE 0.5/10 VA P/ BARRA 50X10MM DIAM. MAX. CABLE: 30MM



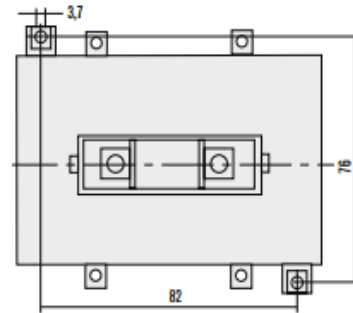
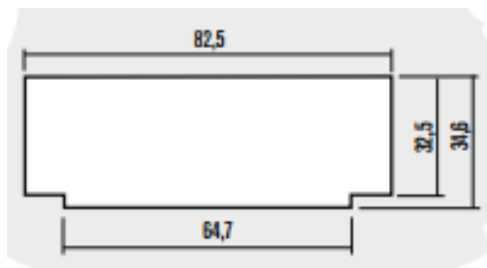
CODIGO	TRANSFORMADOR DE CORRIENTE TCB6 DIAMETRO MAX 50MM
TCB6800	TRANSFORMADOR DE CORRIENTE 800/5 AMP CLASE 0.5/10 VA P/ 2 BARRAS 50X10MM DIAM. MAX. CABLE: 50MM
TCB61K0	TRANSFORMADOR DE CORRIENTE 1000/5 AMP CLASE 0.5/10 VA P/ 2 BARRAS 50X10MM DIAM. MAX. CABLE: 50MM
TCB61K2	TRANSFORMADOR DE CORRIENTE 1200/5 AMP CLASE 0.5/15 VA P/ 2 BARRAS 60X10MM DIAM. MAX. CABLE: 50MM
TCB61K5	TRANSFORMADOR DE CORRIENTE 1500/5 AMP CLASE 0.5/20 VA P/ 2 BARRAS 60X10MM DIAM. MAX. CABLE: 50MM
TCB61K6	TRANSFORMADOR DE CORRIENTE 1600/5 AMP CLASE 0.5/20 VA P/ 2 BARRAS 60X10MM DIAM. MAX. CABLE: 50MM



CODIGO

**TRANSFORMADOR DE CORRIENTE TCB8
PARA DOS CABLES CON DIAMETRO MAX 30MM**

TCB82K0 TRANSFORMADOR DE CORRIENTE 2000/5 AMP CLASE 0.5/20 VA P/ 3
BARRAS 60X10MM DIAM. MAX. CABLE: 2X30MM



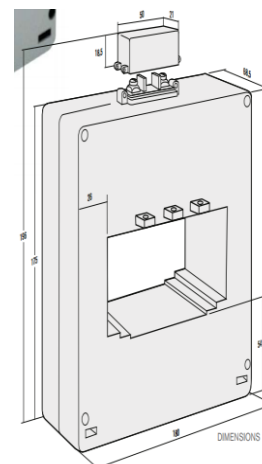
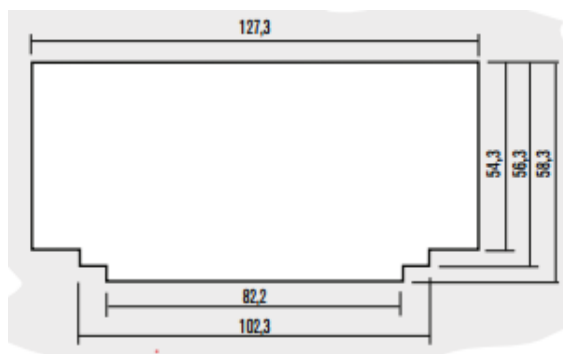
CODIGO

**TRANSFORMADOR DE CORRIENTE TCB12
PARA DOS CABLES CON DIAMETRO MAX 50MM**

TCB122K5 TRANSFORMADOR DE CORRIENTE 2500/5 AMP CLASE 0.5/40 VA P/ 5
BARRAS 80X10MM DIAM. MAX. CABLE: 2X50MM

TCB123K0 TRANSFORMADOR DE CORRIENTE 3000/5 AMP CLASE 0.5/40 VA P/ 5
BARRAS 80X10MM DIAM. MAX. CABLE: 2X50MM

TCB124K0 TRANSFORMADOR DE CORRIENTE 4000/5 AMP CLASE 0.5/40 VA P/ 5
BARRAS 80X10MM DIAM. MAX. CABLE: 2X50MM



CODIGO	TRANSFORMADOR DE CORRIENTE NUCLEO PARTIDOTCBA105
TCBA1051K0	TRANSFORMADOR DE CORRIENTE NUCLEO PARTIDO 1000/5 AMP CLASE 0.5/10 VA P/ 3 BARRAS 120X10MM
TCBA1051K2	TRANSFORMADOR DE CORRIENTE NUCLEO PARTIDO 1200/5 AMP CLASE 0.5/10 VA P/ 3 BARRAS 120X10MM
TCBA1051K5	TRANSFORMADOR DE CORRIENTE NUCLEO PARTIDO 1500/5 AMP CLASE 0.5/10 VA P/ 3 BARRAS 120X10MM

CODIGO	TRANSFORMADOR DE CORRIENTE NUCLEO PARTIDO TCBA105
TCBA1052K0	TRANSFORMADOR DE CORRIENTE NUCLEO PARTIDO 2000/5 AMP CLASE 0.5/15 VA P/ 3 BARRAS 120X10MM
TCBA1052K5	TRANSFORMADOR DE CORRIENTE NUCLEO PARTIDO 2500/5 AMP CLASE 0.5/15 VA P/ 3 BARRAS 120X10MM
TCBA1261K6A5	TRANSFORMADOR DE NUCLEO PARTIDO 1600/5 AMP CLASE 0.5/20 VA 205x130 MM
TCBA1663K0A5	TRANSFORMADOR DE NUCLEO PARTIDO 3000/5 AMP CLASE 0.5/20 VA 240x130 MM
TCBA1664K0A5	TRANSFORMADOR DE NUCLEO PARTIDO 4000/5 AMP CLASE 0.5/20 VA 240x130 MM
TCBA2006K0A5	TRANSFORMADOR DE NUCLEO PARTIDO 6000/5 AMP CLASE 0.5/20 VA 295x272 MM

